

**Терморегулятор RC-113М**  
**Пользовательская инструкция.**



## **Технические характеристики:**

- Диапазон регулируемой температуры:  $-10 \sim 60\text{C}^\circ$ ;
- Шаг настройки температура:  $0,1\text{C}^\circ$ ;
- Разрешение:  $0,1\text{C}^\circ$ ;
- Входное напряжение:  $220\text{V} \pm 15\%$  (переменного тока), 50 Гц ;
- Нагрузка:  $\leq 440\text{W}(2\text{A}) / 220\text{VAC}$  ;
- Диапазон измерения температуры:  $-10 \sim 100\text{C}^\circ$ ;
- Длина провода термодатчика: 1м;
- Точность:  $\pm 0,1\text{C}^\circ$  (в диапазоне  $25 \sim 42\text{C}^\circ$ );  $\pm 0,5\text{C}^\circ$  (другие диапазоны);
- Расход электроэнергии (без управляемых элементов):  $\leq 1.5\text{W}$ .

## **Установка параметра поддерживаемой температуры:**

Нажмите кнопку <<SET>> далее кнопками ▲ и ▼ установите необходимый параметр. Для выхода из меню и сохранения выбранных настроек, нажмите кнопку <<RST>>.

## **Параметры глубоких настроек:**

- Для входа в меню глубоких настроек нажмите кнопку <<SET>> (долгим нажатием, 3 секунды), после чего на дисплее появится параметр F01.
- Переключение между параметрами F1, F2, F3 осуществляется кнопками ▲ и ▼.
- Для входа в выбранный параметр, нажимаем кнопку <<SET>> (коротким нажатием)
- После входа в выбранный параметр корректировка числового значения осуществляется кнопками ▲ и ▼.

<b>Код настраиваемого параметра:</b>	<b>Функция настраиваемого параметра:</b>	<b>Настраиваемый диапазон:</b>	<b>Заводские настройки:</b>	<b>Единица измерения:</b>
F01	Нижний температурный предел.	-10~100	-10	C°
F02	Верхний температурный предел.	-10~100	100	C°
F03	Калибровка датчика температуры.	-7~7	0,0	C°

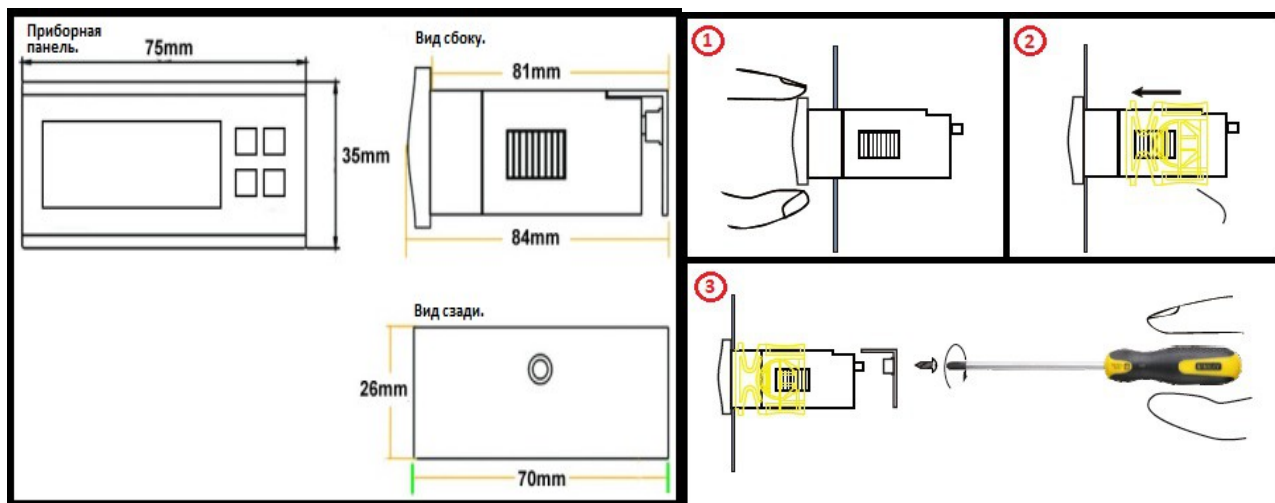


### **Предупреждение:**

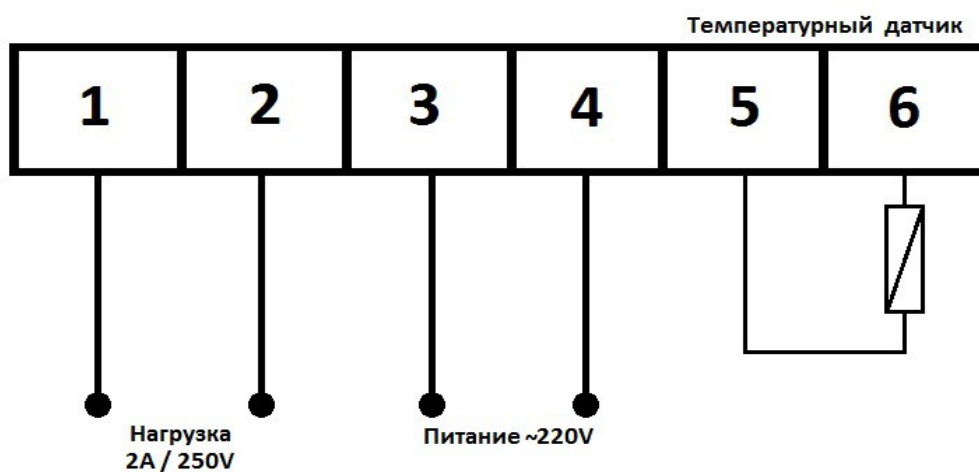
- ✓ Не устанавливайте контроллер в следующих случаях:
- ✓ Влажность более 90%, или возможна роса \ запотевание.
- ✓ Сильные вибрации.
- ✓ При риске окисления и в среде активных газов (как, например повышенное содержание кислорода, серы и аммиака, соляной кислоты, дыма или тумана) для предотвращения эрозии и окисления.
- ✓ В среде взрывчатых и легко воспламеняемых веществ и газов.
- ✓ Контроллер – профессиональное устройство и требует навыков и знания основ электротехники. Не правильная установка может быть причиной поражения током или пожара. Доверьте установку специалисту.
- ✓ Температурный датчик рассчитан для работы в воздушной среде, повышенная влажность допускается, помещать непосредственно в воду нельзя.

## Монтаж и установка:

Данное устройство предполагает установку в необходимое место, на подобие установки автомобильной магнитолы. Для этого имеются прижимные клипсы. После установки терморегулятора, осуществляем монтаж проводов и устанавливаем защитную крышку.



## Схема подключения терморегулятора Ringder RC-113M



## Ошибки и их устранение:

<b>Код ошибки:</b>	<b>Причина Ошибки:</b>	<b>Поиск неисправности:</b>
ЕЕН	Превышение температуры или короткое замыкание.	Проверьте температуру среды, в которую был помещен датчик, а также сам датчик на К/З и при необходимости устраните неисправность.
ЕЕL	Обрыв датчика или слишком низкая температура.	Проверьте провод датчика на наличие обрыва, а также температуру среды в которую он был помещен и при необходимости устраните неисправность.
ЕЕЕ	Датчик не подключен.	Проверить наличие подключения температурного датчика и при необходимости осуществить его монтаж.